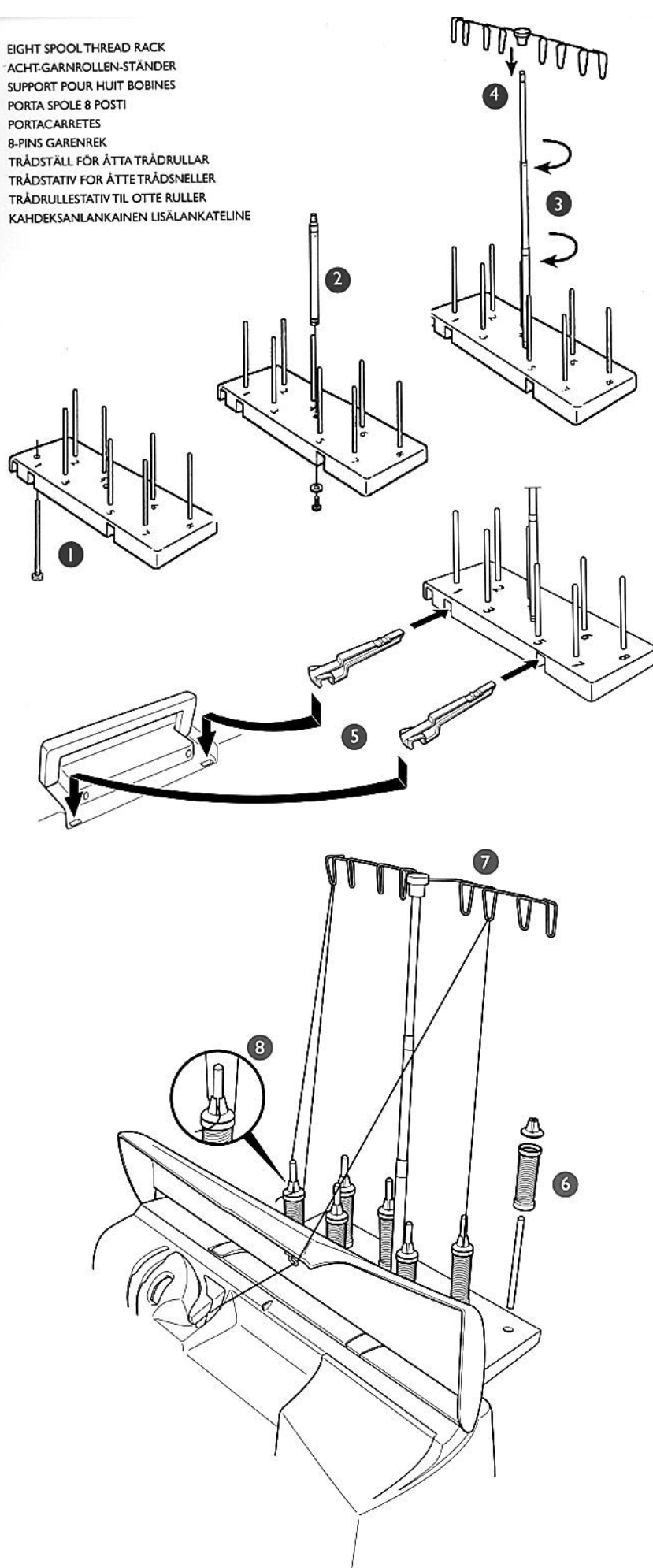


EIGHT SPOOL THREAD RACK
 ACHT-GARNROLLEN-STÄNDER
 SUPPORT POUR HUIT BOBINES
 PORTA SPOLE 8 POSTI
 PORTACARRETES
 8-PINS GARENREK
 TRÄDSTÄLL FÖR ÅTTA TRÄDRULLAR
 TRÄDSTATIV FOR ÅTTE TRÄDSNELLER
 TRÄDRULLESTATIV TIL OTTE RULLER
 KAHDEKSANLANKAINEN LISÄLANKATELINE



www.husqvarnaviking.com

VIKING is an exclusive trademarks of Singer Sourcing Limited LLC. HUSQVARNA and the "H" Crown Device
 are trademarks of Husqvarna AB. ©2018 Singer Sourcing Limited LLC. All rights reserved.

